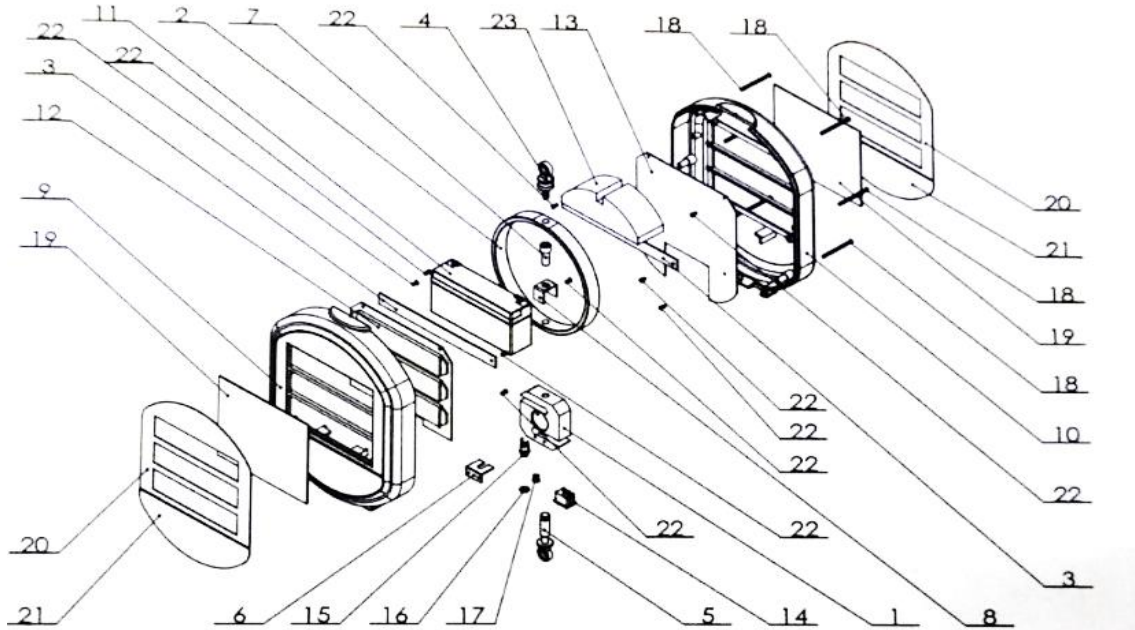


## FICHA TÉCNICA



DGN. 418.03.2021.1566

Especificaciones	
Peso máximo y división	40kg/5g
Clase de exactitud	MEDIA (III)
Peso mínimo	100 g
Memorias	10 memorias directas
Acabado de la báscula	Plástico ABS
Dimensiones de la báscula	20 cm frente, 24 cm lateral, 6 cm altura
Peso de la báscula	4 kg
Dimensiones de la Charola	35 cm de diámetro
Dimensiones del empaque	37x37x18 cm
Peso con empaque	4.1 kg
Dimensiones del empaque maestro	38x38x58 cm
Peso del empaque maestro	13.5 kg / 3 pz
Display	Doble LCD de peso, precio e importe.
Teclado del control	Membrana.
Pilas del control	3 AA
Acabado de la Charola	Acero inoxidable.
Tipo de alimentación	Eliminador.
Eliminador	Entrada (110 Vca 60 Hz) Salida (9 Vcd a 500 mA.)
Batería	6V/3.2A (Interna recargable)
Duración de la Batería	60 a 80 horas dependiendo actividad.
Protección	Sobre peso
Unidades	KG/LB.
Temperatura	0°C a 40° C
Humedad	85%RH Sin rocío.
Funciones	Tara, suma de productos, precio, congelamiento y unidades.
Garantía	12 meses
Adicional	Suma de pesos



No	Pieza	Cantidad
1	Celda de carga	1
2	Anillo de acero p	1
3	Sujetador de batería	2
4	Argolla en el anillo	1
5	Argolla bajo el anillo	1
6	Tarjeta p	1
7	Tornillo hexagonales dentro de 8-20	1
8	Fijador de tarjeta	1
9	Carcasa delantera	1
10	Carcasa trasera	1
11	Batería 6v3.2a	1
12	Placa de circuito 1 (display)	1
13	Placa de circuito 2 (display)	1
14	Apagador	1
15	Plug de carga	1
16	Tuerca de plug	1
17	luz indicadora	1
18	3-45 tornillo semicircular	6
19	Vidrio	2
20	Calcomanía de frente y trasera	2
21	Base de frente y trasera	2
22	M3-8 tornillos de cabeza marca Philips	12
23	Almohadilla de espuma	1